



ELKO ELEKTROKOVINA

Proizvodnja elektromotorjev, črpalik in livarna d.o.o.

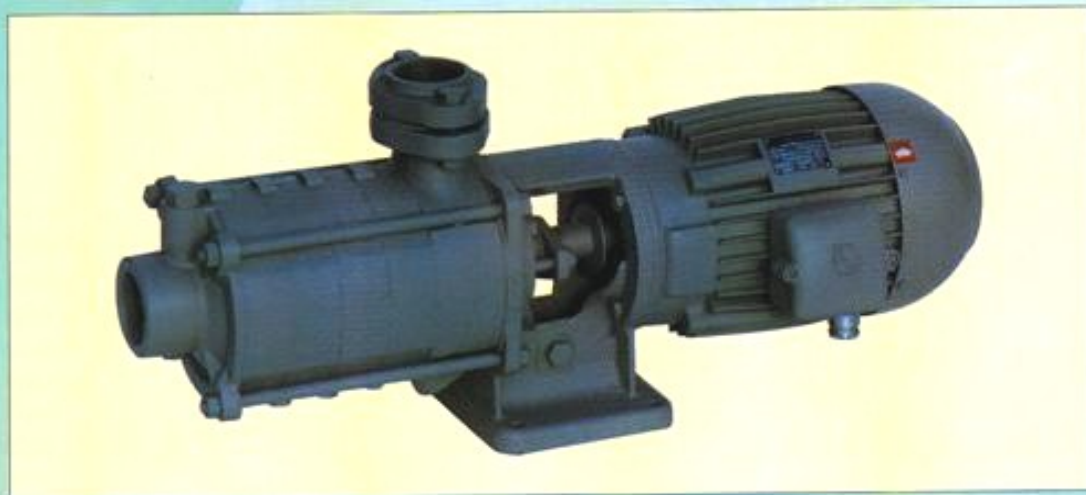
Tržaška c. 23, 2000 Maribor, SLOVENIJA

tel.: +386 (0)2 3312-220,

fax: +386 (0)2 3325-169

E-mail: elko@elkomb.si

Horizontalne večstopenjske črpalke VC



Področja uporabe

Horizontalne večstopenjske črpalke so namenjene črpanju čiste hladne ali vroče vode. Črpalke vrste VC...S se lahko uporabljajo za črpanje vode s temperaturo do 130° C, črpalke vrste VC...R pa so za vodo s temperaturo do 100° C. Uporabne so za oskrbo stanovanjskih hiš ali naselij z vodo ali pa za prečrpavanje tehnološke vode. Vgrajujejo se v namakalne sisteme, v hidroforske naprave ali v vročevodne sisteme. V tehnoloških procesih so uporabne za črpanje vseh kemično nevtrálnih tekočin, ki ne vsebujejo abrazivnih delcev in z viskoznostjo podobno viskoznosti vode.

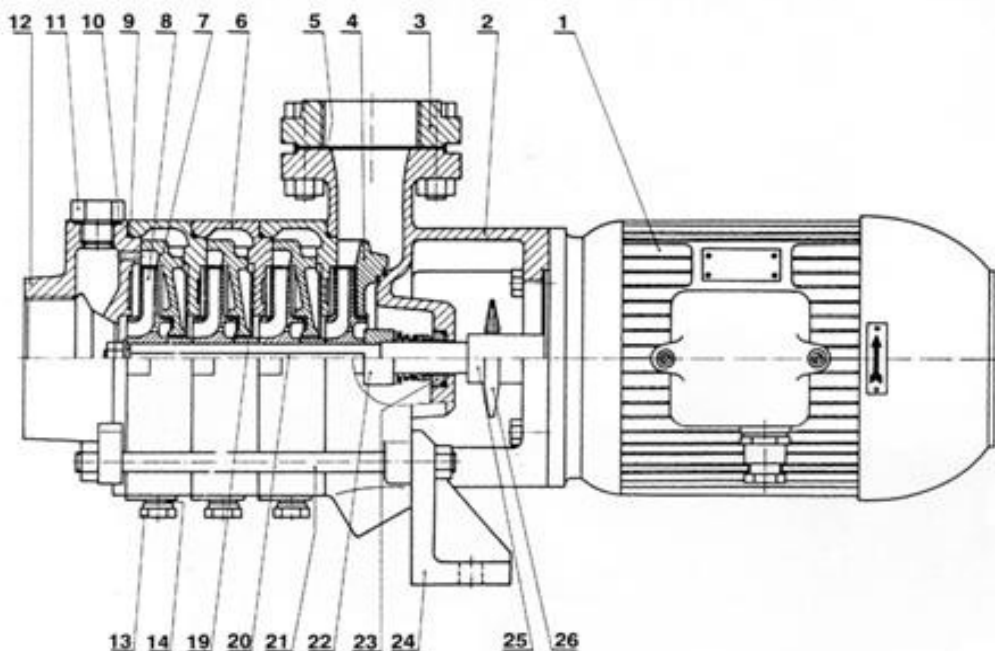
Horizontalne večstopenjske črpalke so izdelane v monoblok izvedbi s skupno gredjo elektromotorja in črpalnega dela. Vsaka stopnja črpalnega dela je sestavljena iz tekača, vodilnika in stopenjskega ohišja. Ohišja so med seboj tesnjena z O-tesnili. Gredi črpalke VC...S so tesnjene z mehanskimi tesnili, gredi črpalke VC...R pa s pletenico. Tlačni priključki črpalke so opremljeni s protiprirobnicami z notranjim navojem. Sesalni priključki so brez protiprirobnic, izdelani so z notranjim navojem v pokrovu črpalke.

Pogonski elektromotorji so ventilirani trifazni motorji s stopnjo zaščite IP54 in razredom izolacije F. Vgrajene imajo radialne zaprte ležaje. Motorji z močmi do 2.2kW so namenjeni direktnemu zagonu, motorji z močmi 3kW in več pa so predvideni za Y/Δ zagon.

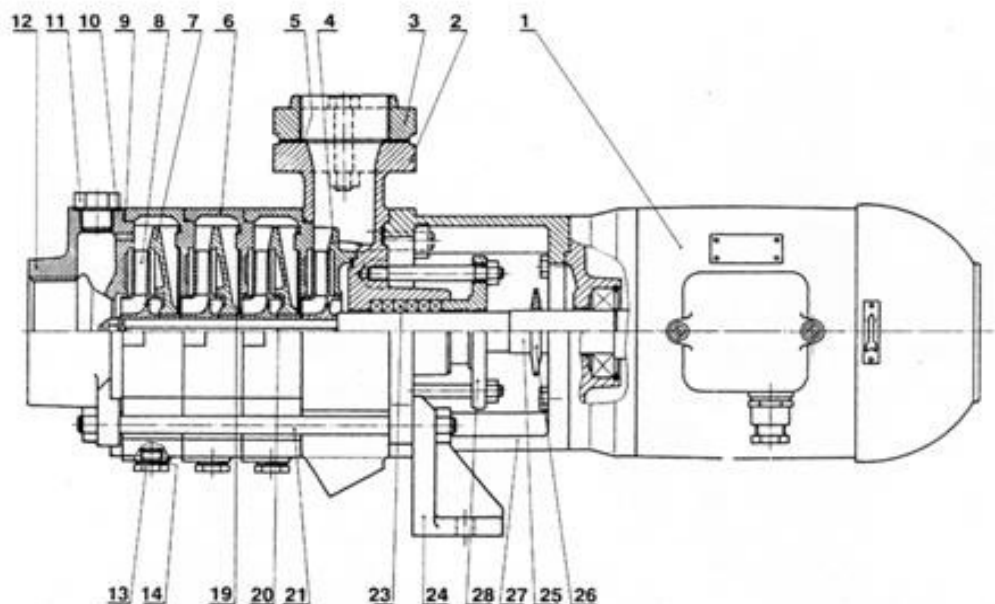
Po posebnem naročilu lahko izdelamo:

- črpalke z motorji za različne napetosti
- črpalke z motorji za frekvenco 60Hz
- črpalke z motorji v eksplozijsko varni izvedbi
- črpalke z motorji z vgrajenimi termičnimi tipali v navitju
- črpalke opremljene z nepovratnimi ventili velikosti DN 50 z neslišnim delovanjem
- krmilne omarice z vgrajeno zaščito motorjev in kontrolo nivojev tekočine

Sestavni deli črpalke VC...S



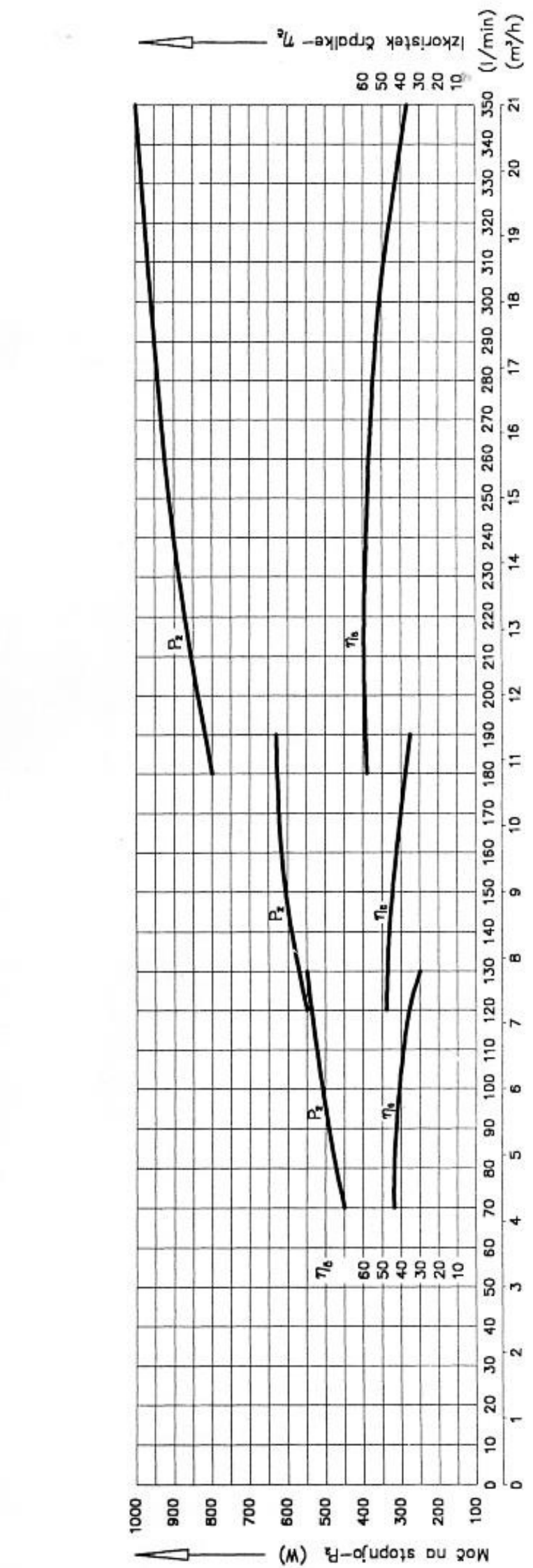
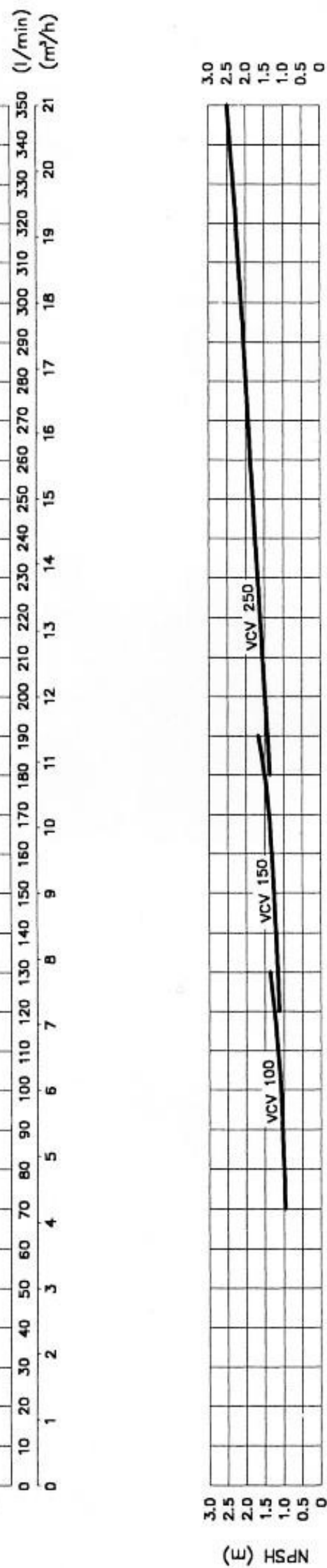
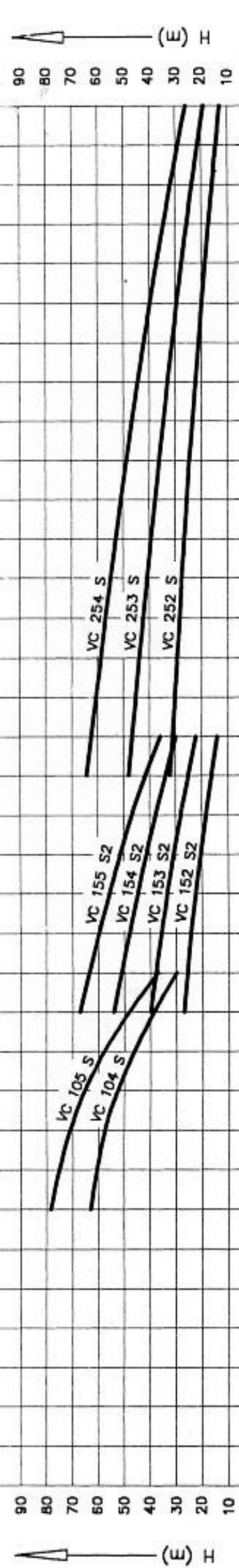
Sestavni deli črpalke VC...R



Sestavni deli

- | | | |
|----|----------------------------|---------------|
| 1 | elektromotor | |
| 2 | tlačni nastavek | siva litina |
| 3 | tlačna prirobnica | siva litina |
| 4 | usmernik zadnje stopnje | siva litina |
| 5 | tesnilka tlačne prirobnice | klingerit |
| 6 | stopenjsko ohišje | siva litina |
| 7 | vodilnik | siva litina |
| 8 | tekač | med |
| 9 | O-tesnilo | silikon, guma |
| 10 | tesnilka polnilnega čepa | klingerit |
| 11 | polnilni čep | med |
| 12 | pokrov črpalke | siva litina |
| 13 | čep 1/4" | jeklo cinkano |
| 14 | tesnilka čepa 1/4" | klingerit |
| 19 | distančna puša | med |
| 20 | moznik | bron |
| 21 | sklopni vijak | jeklo |
| 22 | distančna puša tesnilke | nerjav. jeklo |
| 23 | mehanska tesnilka | grafit/jeklo |
| 23 | paketska tesnilka | aramid |
| 24 | noga | aluminij |
| 25 | rotor z gredjo črpalke | nerjav. jeklo |
| 26 | razpršilni obroč | guma |
| 27 | telo črpalke | siva litina |
| 28 | pritezna puša | siva litina |

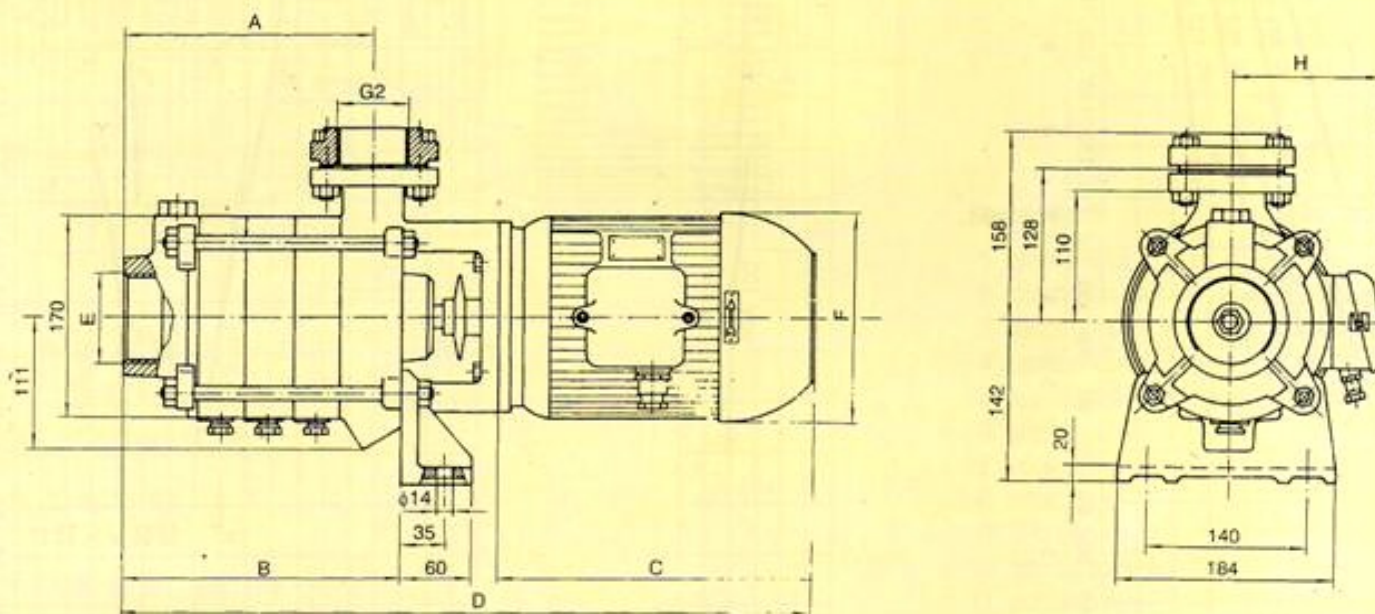
Gradivo



tip črpalke	elektromotor						dimenzije								masa kg
	tip	sprejeta moč	oddana moč	napetost	tok	vrtljaji	A	B	C	D	E	F	H		
		KW	KW	V	A	1/min	mm								
ČRPALKE Z MEHANSKIMI TESNILKAMI															
VC 104 S	T90 L2	2,7	2,2	400	4,7	2820	210	236	274	592	G2	177	138	47	
VC 105 S	T100 L2		3,0		6,0	2865	250	276	307	665		196	147	56	
VC 152 S2	T90 S2	1,9	1,5		3,4	2810	130	156	249	487		177	138	36	
VC 153 S2	T90 L2	2,7	2,2		4,7	2820	170	196	274	552		177	138	44	
VC 154 S2	T100 L2		3,0		6,0	2865	210	236	307	625		196	147	53	
VC 155 S2	T100 L2		3,0		6,0	2865	250	276	307	665		196	147	56	
VC 252 S	T90 L2	2,7	2,2		4,7	2820	130	156	274	512	G2 ½	177	138	41	
VC 253 S	T100 L2		3,0		6,0	2865	170	196	307	585		196	147	50	
VC 254 S	T112 M2		4,0		7,8	2860	210	236	320	638		222	162	59	

ČRPALKE S PLETENICO														
VC 104 R	T90 L2	2,7	2,2	400	4,7	2820	210	257	274	635	G2	177	138	48
VC 105 R	T100 L2		3,0		6,0	2865	250	297	307	708		196	147	57
VC 152 R2	T90 S2	1,9	1,5		3,4	2810	130	177	249	530		177	138	37
VC 153 R2	T90 L2	2,7	2,2		4,7	2820	170	217	274	595		177	138	45
VC 154 R2	T100 L2		3,0		6,0	2865	210	257	307	668		196	147	54
VC 155 R2	T100 L2		3,0		6,0	2865	250	297	307	708		196	147	57
VC 252 R	T90 L2	2,7	2,2		4,7	2820	130	177	274	555	G2 ½	177	138	41
VC 253 R	T100 L2		3,0		6,0	2865	170	217	307	628		196	147	51
VC 254 R	T112 M2		4,0		7,8	2860	210	257	320	681		222	162	60

Tehnični podatki z dimenzijami



Celotni proizvodni program podjetja ELKO ELEKTROKOVINA:

- trifazni in enofazni asinhronski elektromotorji z močjo od 0,06 kW do 11 kW
- elektromotorji z zunanjim rotorjem in elektromotorji posebnih izvedb glede na želje in potrebe kupcev
- črpalke za črpanje čiste hladne ali vroče vode
- črpalke za črpanje blatne vode, z vsebnostjo blatnih delcev do velikosti 8 mm
- črpalke za črpanje odpadka in drugih umazanih voda, z vsebnostjo vlaknastih ali kašastih delcev
- črpalke za presrbo s pitno vodo v manjših gospodinjstvih ali počitniških objektih
- črpalke za vzdrževanje vodnega tlaka v sanitarnih ali v protipožarnih vodovodnih omrežjih
- rineži - elektrohidravlični mehanizmi
- potopna mešala za mešanje vode in drugih tekočin
- izdelava ulitkov iz bakra, aluminija ter bakrovih in aluminijevih zlitin po zahtevi naročnika